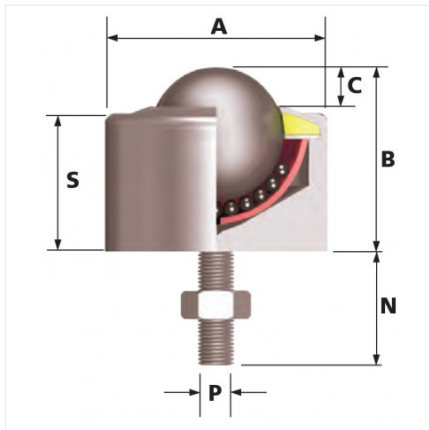


1029-23-16



Especificaciones

Material	Acero galvanizado
Material del balín	Acero inoxidable
Diámetro	31.7 mm
Marca	Alwaysse
Capacidad de carga	250 kg
Tipo de montaje	Vástago
Peso	0.5 kg