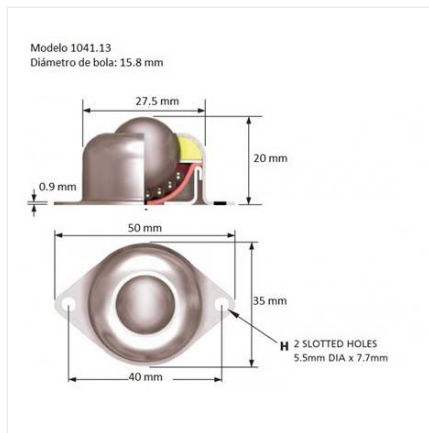


1041-14



Especificaciones

Material	Acero galvanizado
Material del balín	Nylon
Diámetro	15.8 mm
Marca	Alwayse
Capacidad de carga	10 kg
Tipo de montaje	Placa
Peso	0.042 kg