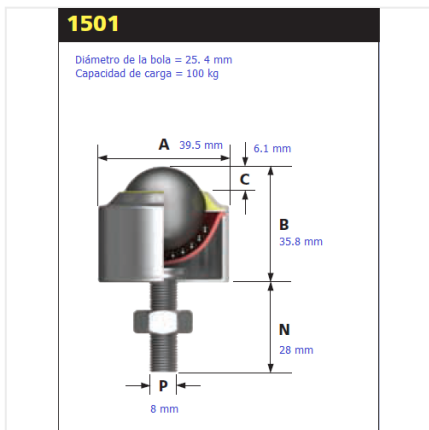


1501-16



Especificaciones

Material	Acero galvanizado
Material del balín	Acero inoxidable
Diámetro	25.4 mm
Marca	Alwayse
Capacidad de carga	100 kg
Tipo de montaje	Vástago
Peso	0.18 kg