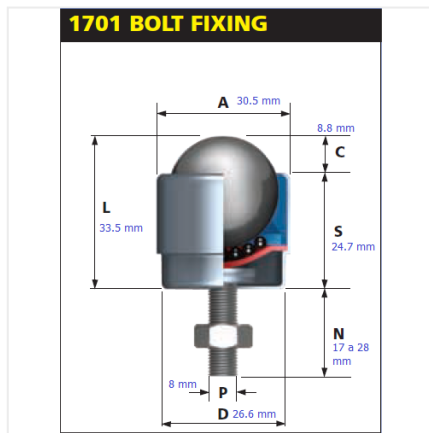


1701-14



Especificaciones

Material	Acero galvanizado
Material del balín	Nylon
Diámetro	25.4 mm
Marca	Alwayse
Capacidad de carga	20 kg
Tipo de montaje	Vástago
Peso	0.12 kg