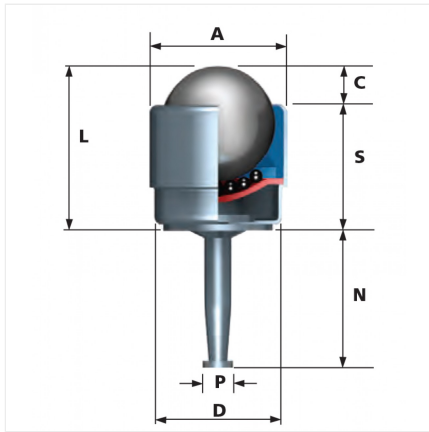


1709-15



Especificaciones

| | |
|--------------------|------------------|
| Material | Acero inoxidable |
| Material del balín | Acero inoxidable |
| Diámetro | 25.4 mm |
| Marca | Alwayse |
| Capacidad de carga | 50 kg |
| Tipo de montaje | Vástago |
| Peso | 0.12 kg |