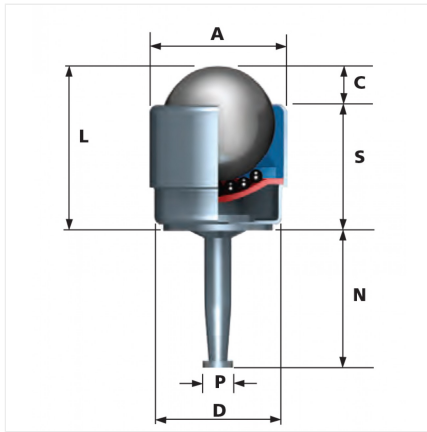


1709-16



## Especificaciones

|                    |                   |
|--------------------|-------------------|
| Material           | Acero galvanizado |
| Material del balín | Acero inoxidable  |
| Diámetro           | 25.4 mm           |
| Marca              | Alwayse           |
| Capacidad de carga | 50 kg             |
| Tipo de montaje    | Vástago           |
| Peso               | 0.12 kg           |