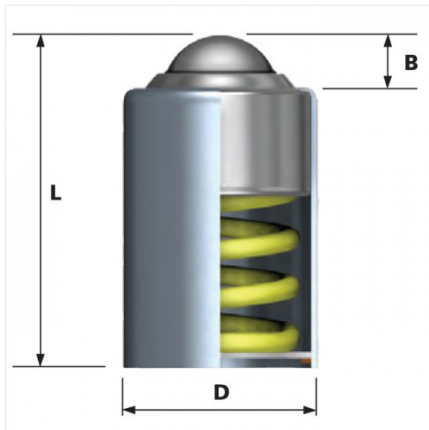


4006-13



## Especificaciones

|                    |                   |
|--------------------|-------------------|
| Material           | Acero galvanizado |
| Material del balín | Acero al carbón   |
| Diámetro           | 50.8 mm           |
| Marca              | Alwayse           |
| Capacidad de carga | 170 kg            |
| Tipo de montaje    | Inserto           |
| Peso               | 4.2 kg            |