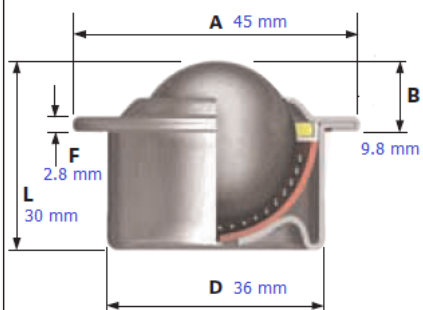


522-0-16



EURO O Modelo 522

Diámetro de la bola = 22.2 mm



Especificaciones

Material	Acero galvanizado
Material del balín	Acero inoxidable
Diámetro	22.2 mm
Marca	Alwaysse
Capacidad de carga	160 kg
Tipo de montaje	Inserto
Peso	0.132 kg