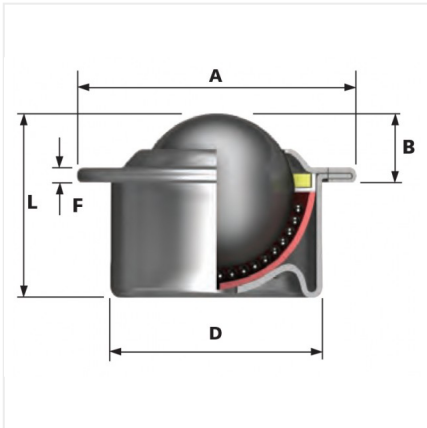


522-1-15



## Especificaciones

Material	Acero inoxidable
Material del balín	Acero inoxidable
Diámetro	22.2 mm
Marca	Alwaysse
Capacidad de carga	100 kg
Tipo de montaje	Inserto
Peso	0.132 kg