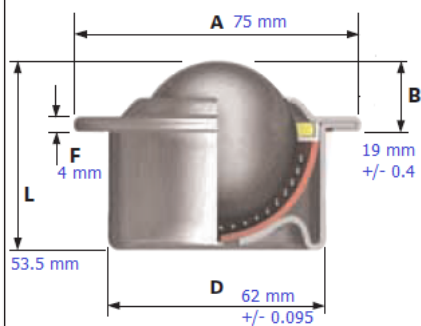


545-0-15



EURO O Modelo 545

Balín principal de 44.5 mm



Especificaciones

Material	Acero inoxidable
Material del balín	Acero inoxidable
Diámetro	44.5 mm
Marca	Alwaysse
Capacidad de carga	250 kg
Tipo de montaje	Inserto
Peso	0.725 kg