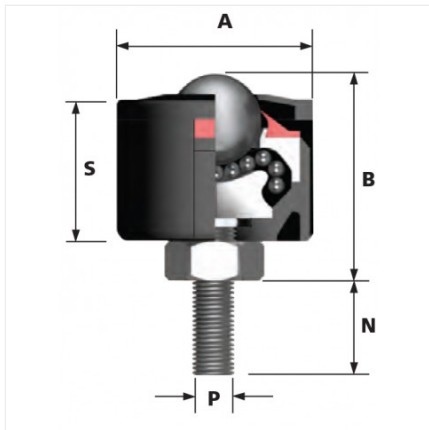


6025-1-13



Especificaciones

Material	Acero galvanizado
Material del balín	Acero al carbón
Diámetro	25.4 mm
Marca	Alwaysse
Capacidad de carga	320 kg
Tipo de montaje	Vástago
Peso	0.274 kg