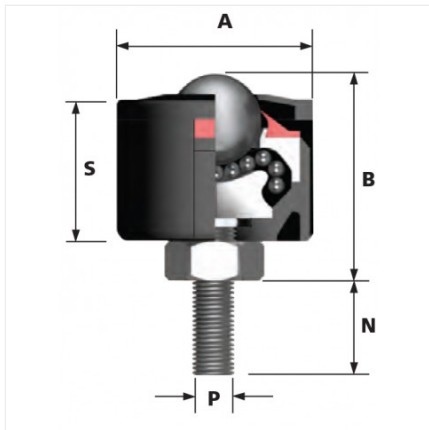


6025-1-15



Especificaciones

Material	Acero inoxidable
Material del balín	Acero inoxidable
Diámetro	25.4 mm
Marca	Alwaysse
Capacidad de carga	240 kg
Tipo de montaje	Vástago
Peso	0.274 kg