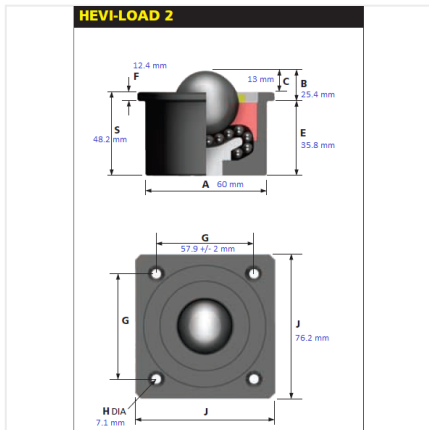


# 7152-16



## Especificaciones

Material	Acero galvanizado
Material del balín	Acero inoxidable
Diámetro	38.1 mm
Marca	Alwayse
Capacidad de carga	1000 kg
Tipo de montaje	Placa
Peso	1.24 kg