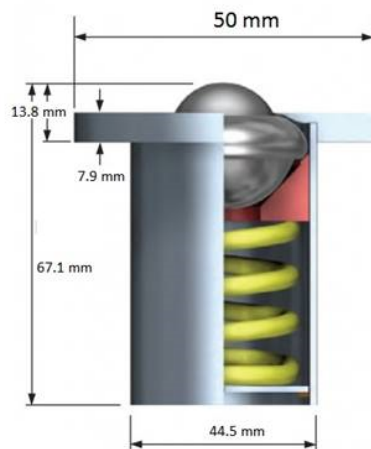


1017-13



Modelo 1017.13



## Especificaciones

Material	Acero galvanizado
Material del balín	Acero al carbón
Diámetro	25.4 mm
Marca	Alwayse
Capacidad de carga	35 kg
Tipo de montaje	Brida
Peso	0.44 kg