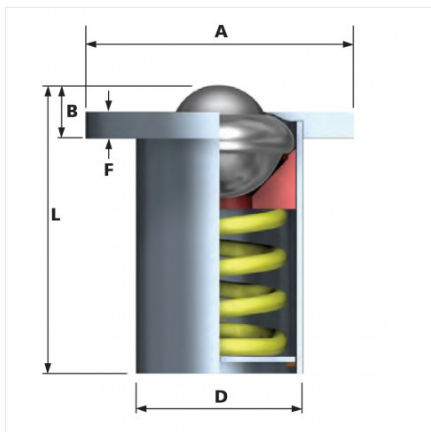


1018-16



Especificaciones

Material	Acero galvanizado
Material del balín	Acero inoxidable
Diámetro	25.4 mm
Marca	Alwaysse
Capacidad de carga	35 kg
Tipo de montaje	Brida
Peso	0.57 kg