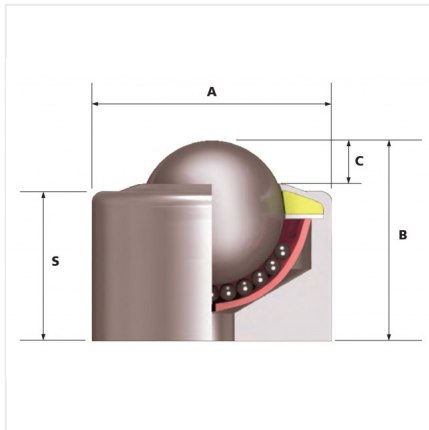


1019-21-16



Especificaciones

Material	Acero galvanizado
Material del balín	Acero inoxidable
Diámetro	25.4 mm
Marca	Alwaysse
Capacidad de carga	125 kg
Tipo de montaje	Inserto
Peso	0.177 kg