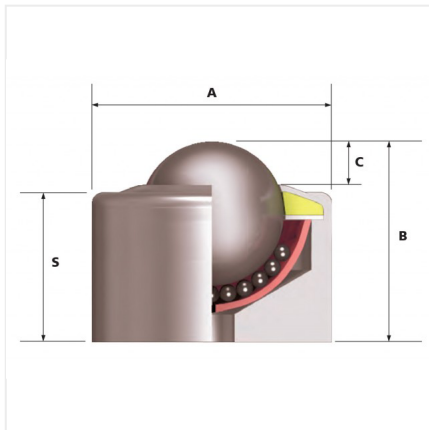


1029-21-13



## Especificaciones

Material	Acero galvanizado
Material del balín	Acero al carbón
Diámetro	31.7 mm
Marca	Alwayse
Capacidad de carga	250 kg
Tipo de montaje	Inserto
Peso	0.486 kg