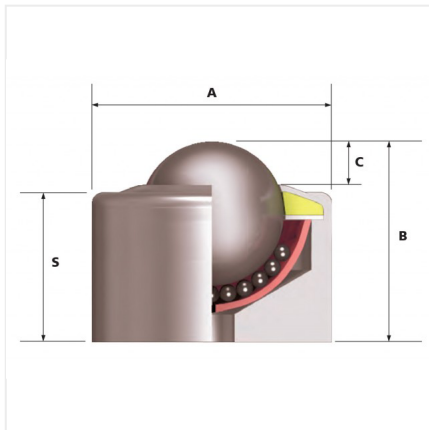


1029-21-15



Especificaciones

Material	Acero inoxidable
Material del balín	Acero inoxidable
Diámetro	31.7 mm
Marca	Alwayse
Capacidad de carga	250 kg
Tipo de montaje	Inserto
Peso	0.486 kg